

INECO®

> **Priežiūros vadovas**

ALITA

membraninės orpūtės

PRIEŽIŪROS VADOVAS

Dėkojame, kad įsigijote membraninę orpūtę „Alita“.
Prieš pradėdami eksploatuoti, įdėmiai perskaitykite šį vadovą.

Šis vadovas galioja šiems modeliams: AL-6A, AL-6SA*, AL-15A, AL-15SA*, AL-20, AL-30, AL-40, AL-50, AL-60, AL-80, AL-100, AL-120, AL-150, AL-200, AL-250, AL-300, AL-400, AL-500W.



INW orpūtės ir oro siurbiai atitinka 2003 m. sausio 27 d. Europos Parlamento ir Tarybos direktyvą 2002/95/EB dėl tam tikrų pavojingų medžiagų naudojimo elektros ir elektroninėje įrangoje apribojimo.

CE

NW orpūtės ir oro siurbiai atitinka Europos ekonominės bendrijos direktyvas, taikomas statybinei įrangai

1 Apibrėžimai

1.1 BENDRIEJI

Vadovas

Šis priežiūros vadovas yra IN-ECO, LLC intelektinė nuosavybė. Daugiau informacijos apie įmonę ir produktus galite rasti adresu www.in-eco.sk.

Orpūtė

Šiame vadove orpūtė laikoma membraninė orpūtė „Alita“, kartais dar vadinama tiesiniu oro siurbliu. Kai kurie modeliai gali būti naudojami ir kaip orpūtė, ir kaip oro siurblys.

Dujos (oras)

Šiame vadove dujomis laikomas oras, grynos dujos, oro ir dujų mišinys arba dujų mišinys. Šiame vadove lygiavertiškai vartojama ir oro sąvoka.

IN-ECO įgaliotoji techninės priežiūros tarnyba

Šiame vadove IN-ECO įgaliotąją techninės priežiūros tarnybą laikomas įmonės IN-ECO, LLC techninės priežiūros centras. Išsamesnę informaciją (kontaktinius duomenis) rasite adresu www.in-eco.sk.

2 SAUGA

Orpūtės techninę priežiūrą atlikti gali tik su šiuo vadovu ir atitinkamomis saugos instrukcijomis susipažinę specialistai.



Jeigu orpūtės (elektros įrenginio) priežiūros darbus atlieka asmuo, neturintis specialių įgūdžių, jis gali sunkiai arba net mirtinai susižaloti!

Prieš pradėdami bet kokius darbus su orpūte, įdėmiai perskaitykite šį vadovą. Vadove pateiktą informaciją reikia aiškiai suprasti. Laikykitės visų vadove pateiktų nurodymų, laikykite jį matomoje vietoje, šalia naudojamos orpūtės. Montuodami ir naudodami įrenginį laikykitės atitinkamų saugos instrukcijų.

Prijunkite orpūtę prie 220–240 V / 50 Hz (60 Hz) įtampos elektros tinklo.



Elektros smūgio pavojus!

Prieš atlikdami bet kokius priežiūros arba remonto darbus, išjunkite orpūtę iš elektros tinklo, kad išvengtumėte elektros smūgio pavojaus!

Tinklo kabelis

Tinklo kabelis negali liestis prie karštų skleidžiančių įrenginio dalių arba kitų šilumos šaltinių ir turi būti laikomas toliau nuo jų. Kabelis negali gulėti ant aštrių kraštų arba kampų. Nelaužykite ir nelankstykite tinklo kabelio.

Pailginimo kabeliai

Naudokite tik trijų šerdžių pailginimo kabelius su trijų fazių kištuku ir įžeminimo kontaktu, bei trijų fazių lizdą, į kurį galima įjungti orpūtės kištukus. Patikrinkite, ar pailginimo kabelis nepažeistas. Jei naudojate pailginimo kabelį, naudokite orpūtei reikiamai elektros srovei pritaikytą kabelį. Dėl netinkamo kabelio gali kristi įtampa, dingti elektros energija ir įrenginys gali pavojingai perkaisti.



Įkaitus įrenginio paviršiumi ir terpei galima susižeisti!

Ekspluatuojama orpūtė gali labai įkaisti. Eksploatavimo metu nelieskite įrenginio paviršiaus, kad nenušildintumėte. Orpūtės paviršiaus temperatūra gali siekti 70 °C (orpūtės ir smūgių slopintuvo dugnas esant 25 °C aplinkos temperatūrai). Išjungę įrenginį leiskite jam atvėsti. Prireikus naudokite reikiamą apsaugą nuo atsitiktinio prisilietimo prie įkaitusio paviršiaus.

Suspausta terpė gali labai įkaisti!

Saugokitės:

> tiesioginio kontakto su įkaitusiu įrenginiu arba vamzdžiais



Orpūtė veikia triukšmingai arba netolygiai!

Nelaukta pasigirdus neįprastam triukšmui arba įrenginiui pradėjus veikti netolygiai, išjunkite orpūtę iš elektros tinklo, patikrinkite jos būseną (membranos) ir prireikus susisieki su įgaliotąja IN-ECO techninės priežiūros tarnyba.

Triukšmo emisija

Atskirų modelių maksimalūs akustinio slėgio lygiai, t. y. pagal atitinkamos normos sąlygas matuojami akustinio našumo lygiai, yra pateikti svetainėje www.in-eco.sk.

3 NAUDOJIMAS

3.1 BENDROJI INFORMACIJA

Šiame vadove aprašomos membraninės orpūtės „Alita“. Vadovas tinka šiems modeliams: AL-6A, AL-6SA*, AL-15A, AL-15SA*, AL-20, AL-30, AL-40, AL-50, AL-60, AL-80, AL-100, AL-120, AL-150, AL-200, AL-250, AL-300, AL-400, AL-500W. Galimi konstrukcijos arba instrukcijų skirtumai yra pažymėti.
*) Modelius AL-6SA ir AL-15SA galima naudoti ir kaip orpūtes, ir kaip oro siurblius. Vadovą reikia laikyti įrenginio naudojimo vietoje.

3.2 NAUDOJIMO SĄLYGOS

Paskirtis

Orpūtės „Alita“ naudojamos norint suformuoti viršslėgį ir yra suspaustų dujų (oro) šaltinis. Jos naudojamos norint suspausti arba išsiurbti nesprogas, nedegias, neagresyvias ir nenuodingas dujas. Techninius parametrus rasite ant gamintojo skydelio ir svetainėje www.in-eco.sk. Orpūtės atitinka eksploataavimo be pertrūkių reikalavimus. Įrenginį eksploatuojant su pertrūkiais, taikomas šis maksimalus paleidimų per valandą skaičius: 10.

Maksimalus orpūčių darbinis slėgis:

AL-6A, AL-6SA, AL-15A, AL-15SA, AL-20A.....	100 mbar
AL-30, AL-40.....	150 mbar
AL-60, AL-80.....	220 mbar
AL-100, AL-120, AL-150, AL-200, AL-250, AL-300, AL-400, AL-500W.....	260 mbar

Orpūtę naudokite, kol nepasiekėte nustatyto maksimalaus darbinio slėgio. Jį viršijus galima apgadinti arba net visiškai sugadinti orpūtę. Dėl šios priežasties nepriimamos reklamacijos dėl nuostolių ir negalioja garantinis taisymas. Vadovaukitės atitinkamomis darbinėmis (našumo) diagramomis, pateiktomis katalogo puslapiuose svetainėje www.in-eco.sk.

Jei galite viršyti maksimalaus darbinio slėgio vertes, sumontuokite apsauginį ventilių, kad apsaugotumėte orpūtę nuo perkrovos. Rekomenduojame naudoti manometrą (slėgio matuoklį) ir tikrinti eksploataavimo slėgį.

Vietos pasirinkimas

Orpūtė yra skirta naudoti patalpose. Pastatykite ją ant lygaus paviršiaus gerai vėdinamoje patalpoje, kurios neveikia vibracijos. Prireikus sumontuokite nuo vibracijos apsaugančius įrenginius. Orpūtę CSAugokite nuo kenksmingo gamtinio poveikio (nuo lietaus, sniego, tiesioginių saulės spindulių ir pan.).

Apsaugokite orpūtę nuo į ją galinčių patekti skysčių. Jei vamzdžiai, prie kurių įrenginys prijungtas, liečiasi prie skysčių, orpūtę pastatykite virš skysčio lygio. Jei orpūtę reikia pastatyti žemiau skysčio

lygio, apsaugokite įrenginį, kad neišsiurbtų skysčio (pvz., vamzdžių sistemoje sumontuokite sifoną, atbulinį vožtuvą ir pan.).

Jei orpūtę naudojate nutekamųjų vandens valymo (NVV) įmonėje, įtaisykite ją taip, kad ji neišsiurbtų NVV garų, pamazgų arba užteršto vandens putų.

Orpūtę sumontuokite pakankamai didelėse patalpose, kad būtų galima tinkamai atlikti priežiūros darbus.

Netinkamoje vietoje arba blogai sumontavus įrenginį, orpūtės naudojimo laikas gali sutrumpėti.

DĖMESIO: jei orpūtė naudojama nepaisant aukščiau nurodytų sąlygų, įrenginio garantija nebegalioja.

Ventiliavimas, vėsinimas

Tinkamam orpūtės eksploatavimui itin svarbus ventiliavimas ir vėsinimas. Sumontuokite orpūtę gerai vėdinamoje patalpoje su pakankama oro cirkuliacija. Geras ventiliavimas užtikrina žemesnę darbinę temperatūrą, apsaugo orpūtę nuo perkaitimo ir gedimų. Jei įrenginį naudojate uždaroje patalpoje, joje turi būti bent dvi vėdinimo ertmės, kurių kiekvienos mažiausias dydis – 1 dm². Dviejų ertmių reikia dėl patikimos oro cirkuliacijos ir orpūtės vėsinimo. Jei orpūtę naudojate labai mažoje erdvėje, užtikrinkite būtiną oro cirkuliaciją (pvz., ventiliatoriumi), kad orpūtė neperkaistų ir nesutrumpėtų jos naudojimo laikas.

Apribojimai

Nenaudokite orpūtės, jei ore yra vandens garų (oro drėgnumas didesnis nei 80 %), daug dulkių, įkraudų dalelių, celiuliozės, rūgščių, šarminių medžiagų, korozinių arba agresyvių medžiagų. Orpūtės nenaudokite patalpose, kuriose gali išsiskirti sprogių dujų.

Orpūtės (oro siurblio) nenaudokite sprogioms, degioms, agresyvioms arba nuodingoms dujoms suspausti arba išsiurbti.

Orpūtės (siurblio) nenaudokite vandeniui arba kitiems skysčiams įsiurbti. Saugokite, kad į orpūtę nepatektų jokių skysčių.

Oro (dujų) temperatūra ir drėgnumas

Orpūtė yra skirta naudoti esant (*maks.*) 5 °C – 40 °C aplinkos temperatūrai. Optimali darbinė aplinkos temperatūra – nuo 10 °C iki 25 °C. Naudojant orpūtę esant didesnei arba mažesnei temperatūrai, jos veikimas gali sutrikti ir gerokai sutrumpėti naudojimo laikas.

Maksimali įsiurbiamų dujų temperatūra negali būti didesnė nei 40 °C.
Maksimalus įsiurbiamų dujų drėgnumas negali būti didesnis nei 80 %.

Aukštis virš jūros lygio

Įrenginį naudojant didesniame nei 1 000 m virš jūros lygio aukštyje, dėl fizikos dėsnių sumažėja orpūtės / oro siurblio našumas. Esant tokioms naudojimo sąlygoms, pasitarkite su įgaliotąja IN-ECO techninės priežiūros tarnyba.

PERSPĖJIMAS

Orpūtės „Alita“ naudokite tik tokiais sąlygomis, kurios atitinka šiame vadove ir svetainėje www.in-eco.sk nurodytus parametrus. Svarbiausia atkreipti dėmesį į aplinkos ir įsiurbiamų dujų temperatūrą, maksimalų slėgių skirtumą ir elektros padengimo lygį.

Saugokite įrenginio autentišką gamintojo skydelį. Jį pažeidus arba pašalinus nustoja galioti visos garantijos.

Jei dėl šių naudojimo sąlygų nesilaikymo atsiranda nuostolių, reklamacijos dėl jų nepriimamos ir garantinis taisymas negalioja.

4 MONTAVIMAS

4.1 MONTAVIMAS

Orpūtė prijungiama prie 220–240 V / 50 Hz (60 Hz) įtampos elektros tinklo. Elektros padengimo lygis nurodytas ant įrenginio gamintojo skydelio (IP 54).

Orpūtę montuokite ant lygaus paviršiaus – tvirto pagrindo arba padėklo. Orpūtę montuokite nuo vibracijos apsaugotoje patalpoje.

Tinklo kabelis negali liestis prie karštų skleidžiančių įrenginio dalių arba kitų šilumos šaltinių ir turi būti laikomas toliau nuo jų. Kabelis negali gulėti ant aštrių kraštų arba kampų. Nelaužykite ir nelankstykite tinklo kabelio.

Orpūtę prijunkite prie vamzdžių, kurių vidaus skersmuo mažiausiai 1,5 karto didesnis nei orpūtės išmetimo atvamzdžio vidaus skersmuo. Esant per siauriems arba per ilgiems vamzdžiams, tiesiogiai porcingai kyla ir slėgis (slėgio nuostolis). Taip padidėja orpūtės reikalavimai.

5 EKSPLOATAVIMAS

5.1 EKSPLOATAVIMO PRADŽIA

Prieš pradėdami eksploatuoti, patikrinkite:

- > visų prijungtų vamzdžių arba žarnų sandarumą,
- > atitinkamų išmetimo vamzdžių uždarymo armatūrų ertmes.

5.2 EKSPLOATAVIMAS

Orpūtės „Alita“ yra skirtos eksploatuoti be pertrūkių. Laikykitės šio vadovo 2 dalyje Sauga, kurioje aprašyta aplinkos ir įsiurbiamų dujų temperatūra, pateiktų eksploatavimo sąlygų. Orpūtę naudokite atsižvelgdami į nurodytą slėgio intervalą (žr. 3.2 dalį „Naudojimo sąlygos“).

Norėdami, kad orpūtė veiktų su pertrūkiais, neviršykite maksimalaus paleidimų per valandą skaičiaus (gamintojo nustatyta reikšmė – 10).

Neleiskite, kad į orpūtę patektų skysčių arba kietų dalelių.

Norėdami tinkamai eksploatuoti orpūtę, veikiančią leidžiamame slėgio intervale, vadovaukitės našumo diagrama, pateikiama svetainės www.in-eco.sk katalogo puslapyje. Maksimalus slėgių skirtumas naudojamoje sistemoje negali būti didesnis nei maksimalus orpūtės slėgių skirtumas, pateiktas svetainės www.in-eco.sk katalogų puslapyje arba ant gamintojo skydelio. Priešingu atveju orpūtė gali būti apgadinta.

6 TIKRINIMAS IR TECHNINĖ PRIEŽIŪRA

6.1 TIKRINIMAS

Reguliariai tikrinkite orpūtę, susietus vamzdžius ir oro (dujų) paskirstymą. Svarbiausia patikrinti įrenginio ir įsiurbiamo oro temperatūrą ir oro filtro (keičiamojo filtravimo elemento) užterštumą. Patikrinkite, ar nėra nusėdusių dulkių, ir pašalinkite jas, jei jos trukdo vėdinti arba vėsinti įrenginį.

Jei orpūtė skleidžia neįprastą triukšmą arba veikia netolygiai, išjunkite ją iš elektros tinklo ir patikrinkite jos būklę. Galimus taisymo darbus patikėkite įgaliotajai IN-ECO techninės priežiūros tarnybai.

6.2 TECHNINĖ PRIEŽIŪRA

Atlikdami techninės priežiūros darbus išjunkite įrenginį iš elektros tinklo, kad išvengtumėte elektros smūgio pavojaus. Neatlikite techninės priežiūros darbų, kai įrenginys nėra eksploatavimo temperatūros. Norėdami atlikti techninės priežiūros darbus, įdėmiai susipažinkite su orpūtės montavimo schema (7.1 „Orpūtės montavimo schema“).

Reguliariai tikrinkite ir keiskite:

- > oro filtrą (keičiamąjį filtravimo elementą),
- > membranas (techninės priežiūros rinkinys).

Oro filtro keitimas

Po filtro dangčiu esantį oro filtrą (keičiamąjį filtravimo elementą) valykite mažiausiai kas 2 mėnesius, o kas 6 mėnesius rekomenduojame keisti į komplektaciją įeinančius sandariklius. Dėl atsarginių dalių tiekimo susisiekite su savo orpūtės tiekėju arba įgaliotąja IN-ECO techninės priežiūros tarnyba.

Oro filtro išmontavimas:

1. atsukite filtro dangčio varžtą ir nuimkite dangtį,
2. išimkite filtrą ir patikrinkite, ar jis neužterštas ir ar nepažeisti sandarikliai,
3. pakeiskite arba išplaukite filtrą.

Filtro plovimas: švelniai nuplaukite drungnu muiluotu vandeniu ir gerai išskalaukite. Prieš sumontuodami filtrą, visiškai jį išdžiovinkite!

Keisdami filtrą pakeiskite ir oro filtro sandariklius. Senus sandariklius nuimkite nuo tvirtinimo elementų ir atsargiai uždėkite naujus.

Oro filtro montavimas: įstatykite naują arba išplautą filtrą į orpūtės viršutiniame dantyje esantį rėmelį. Prisukite filtro dangtį. Orpūčių modelių su apskritimo formos dangčiu filtrų dangčio padėtis yra tik viena – ją lemia išlieto orpūtės viršutinio dangčio metalinė forma su takeliu ir filtro dangčio (plastikinio) mentė.

Membranų keitimas

Membranos yra nusidėvinčios orpūtės dalys, kurioms netaikoma garantija. Reguliarus membranų (2 vnt.) arba viso rinkinio (2 membranos ir 2 membranų dangteliai) keitimas yra standartinė orpūtės techninės priežiūros procedūra. Reguliariai jas keiskite kas dvejus veiklos metus. Membranų keitimą patikėkite įgaliotajai IN-ECO techninės priežiūros tarnybai. Jei nepaisoma membranų keitimo termino, nustoja galioti visos garantijos. Dėl šios priežasties atsiradus nuostolių reklamacijos dėl jų nepriimamos ir garantinis taisymas negalioja.

6.3 LAIKYMAS SANDĖLYJE

Orpūtės laikykite sausoje, vidutinio oro drėgnumo patalpoje. Jei santykinis oro drėgnumas 80 % ir didesnis, laikykite įrangą uždarytoje pakuotėje su sausinimo priemone.

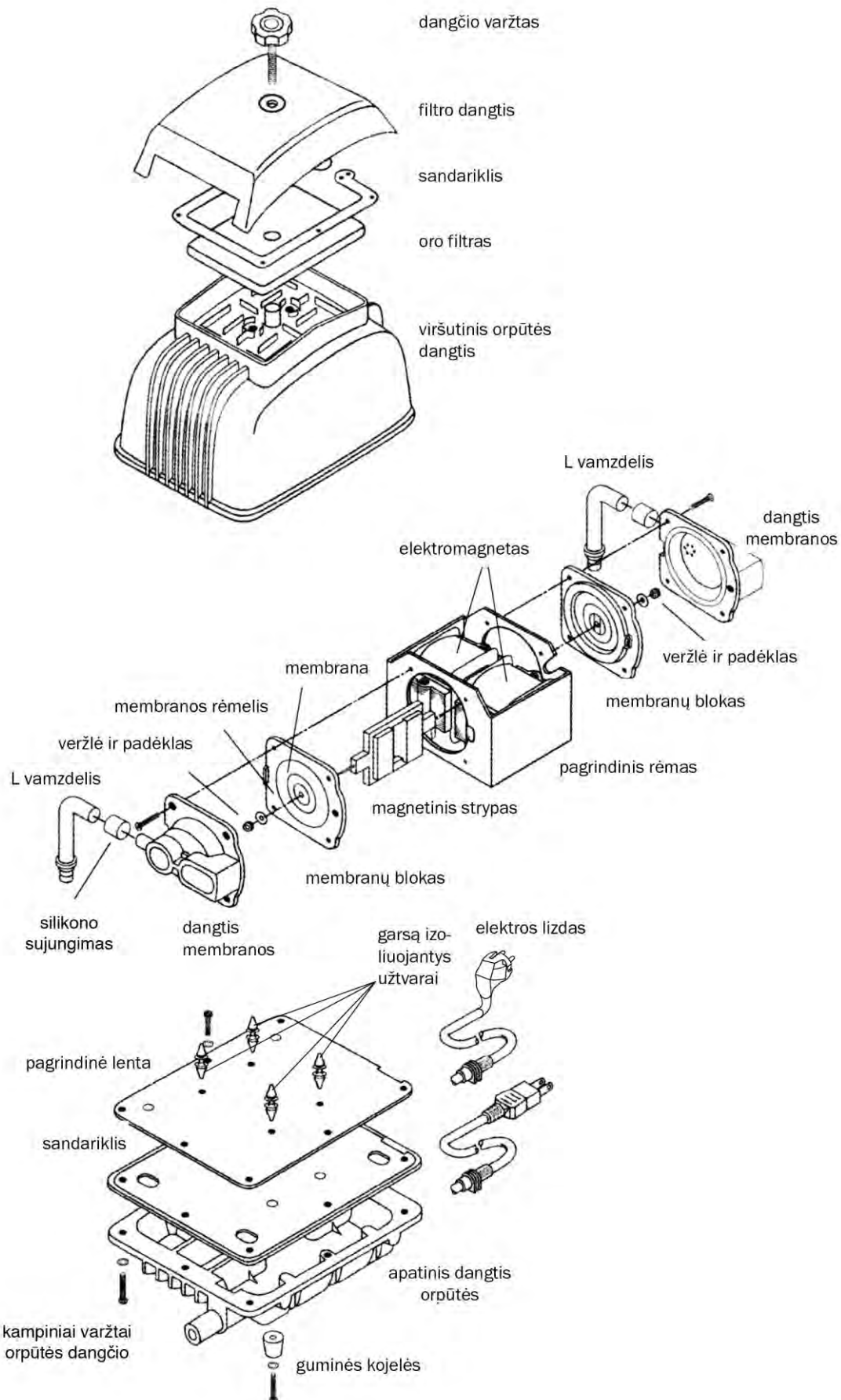
7 TECHNINĖS PRIEŽIŪROS TARNYBA

Garantinio laikotarpio metu taisymo darbus atlikti gali tik įgaliotoji IN-ECO techninės priežiūros tarnyba. Garantiniu laikotarpiu atlikus bet kokius veiksmus su įrenginiu, išskyrus iš anksto nurodytus techninės priežiūros darbus, nustoja galioti visos garantijos.

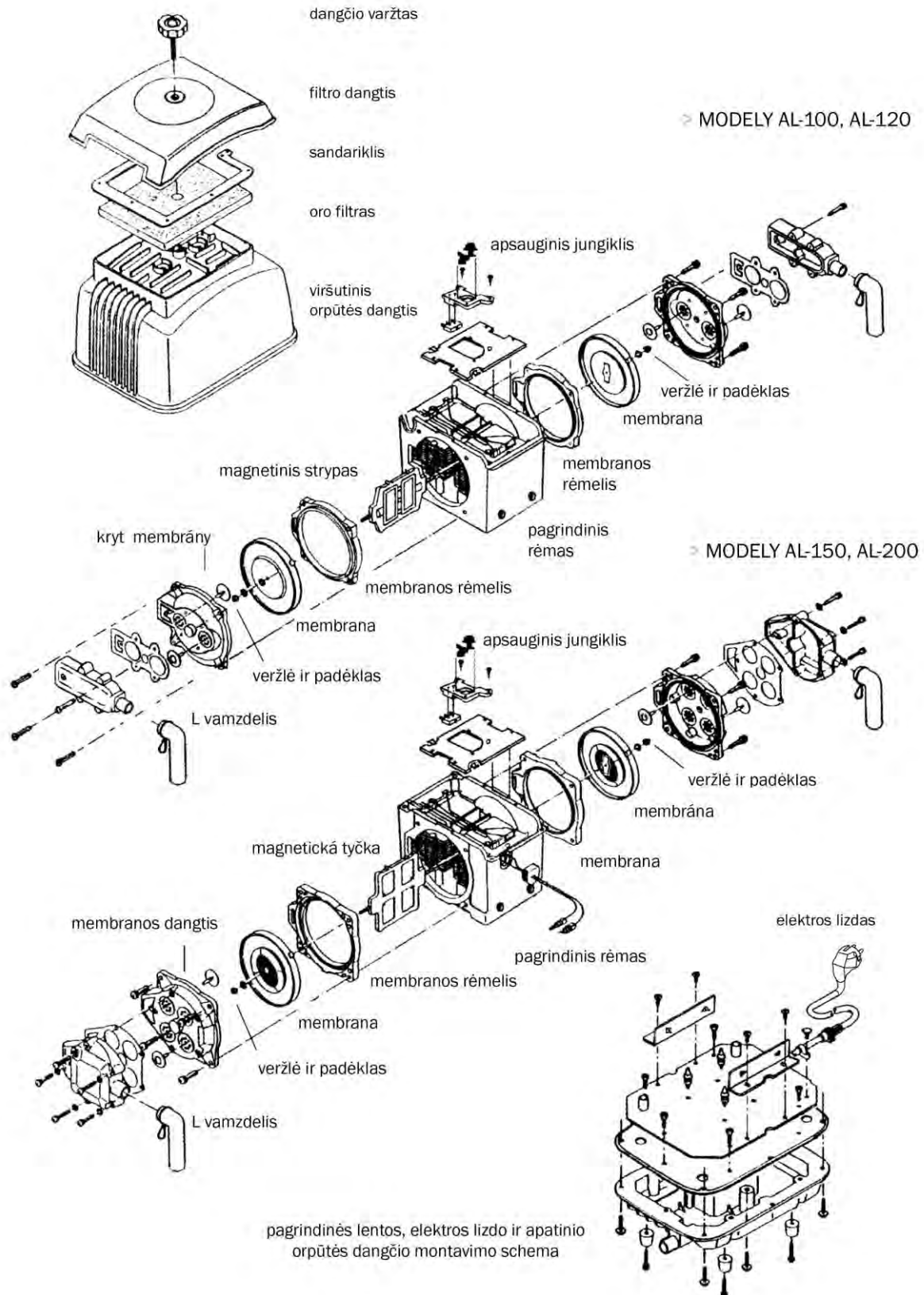
Orpūtės techninės priežiūros darbus pasibaigus garantiniam laikotarpiui patikėkite įgaliotajai IN-ECO techninės priežiūros tarnybai.

7.1 ORPŪTĖS MONTAVIMO SCHEMA

Modeliai: „Alita“ AL-40, AL-60, AL-80



Modeliai: „Alita“ AL-100, AL-120, AL-150, AL-200



8 ATSARGINĖS DALYS IR PRIEDAI

Dėl atsarginių dalių specifikacijos ir tiekimo susisiekite su įgaliotąja IN-ECO techninės priežiūros tarnyba.

8.1 ORO FILTRAS

Reguliariai tikrinkite, valykite ir keiskite oro filtrą, kad apsaugotumėte orpūtę nuo kietųjų dalelių, dulkių ir celiuliozės patekimo. Nepaleiskite įrenginio be oro filtro.

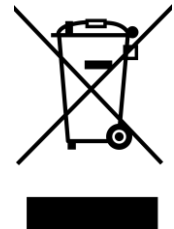
Po filtro dangčiu esantį oro filtrą (keičiamąjį filtravimo elementą) valykite mažiausiai kas 2 mėnesius, o kas 6 mėnesius rekomenduojame jį ir sandariklius pakeisti. Dėl atsarginių dalių tiekimo susisiekite su savo orpūtės tiekėju arba įgaliotąja IN-ECO techninės priežiūros tarnyba.

8.2 SLĖGIO MATUOKLIS

Norėdami atlikti oro sistemos slėgio diagnostiką, sumontuokite slėgio matuoklį (manometrą).

9 ATLIEKŲ UTILIZAVIMAS

Utilizuojant atliekas reikia vadovautis galiojančiomis teisinėmis direktyvomis dėl atliekų tvarkymo.



10 GARANTIJA

Įmonė IN-ECO orpūtėms „Alita“, eksploatuojamoms pagal garantijos sąlygas, suteikia 2 metų garantiją.

Garantijos sąlygos

- > Įrenginys turi būti naudojamas, kaip nurodyta šiame vadove.
- > Garantinio laikotarpio metu taisymo darbus atlikti gali tik įgaliotoji IN-ECO techninės priežiūros tarnyba.
- > Garantiniu laikotarpiu atlikus bet kokius veiksmus su įrenginiu, išskyrus iš anksto nurodytus techninės priežiūros darbus, nustoja galioti visos garantijos.

Pateikiant reklamaciją prie orpūtės reikia pridėti:

1. pirkimo dokumentus (garantijos dokumentą),
2. orpūtės naudojimo ir problemos aprašą,
3. kontaktinius duomenis: adresą, telefono nr., el. pašto adresą ir pan.

Pateikus reklamaciją arba taisymo tikslais pristatoma orpūtė turi būti švari.

Orpūtės transportavimo į įgaliotąją IN-ECO techninės priežiūros tarnybą ir atgal išlaidas padengia užsakovas.

Garantija laikoma negaliojančia:

- > jei nesilaikoma orpūtės montavimo ir eksploatavimo sąlygų,
- > jei nesilaikoma iš anksto nurodytų techninės priežiūros darbų principų,
- > jei nesilaikoma garantijos sąlygų.

PADĖKA

Dėkojame, kad įsigijote orpūtę „Alita“. Tikimės, kad įrenginiu būsite patenkinti. Kilus bet kokių klausimų nedvejodami susisiekite su mumis.

